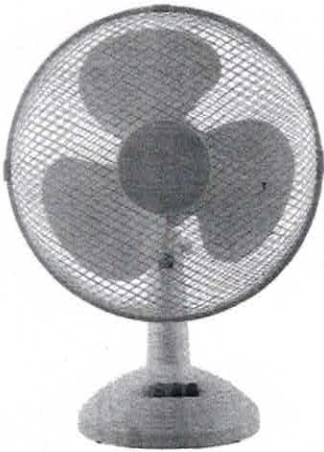


BEDIENUNGSANLEITUNG INSTRUCTION MANUAL



Tischventilator
Table fan
613-546620

Einleitung

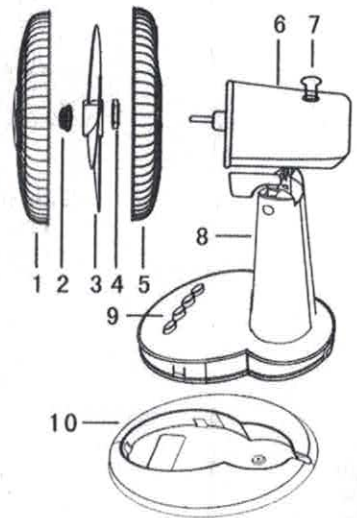
Damit Sie an Ihrem neuen Tischventilator möglichst lange Freude haben, bitten wir Sie, die Gebrauchsanweisung und die beiliegenden Sicherheitshinweise vor Ingebrauchnahme sorgfältig durchzulesen. Ferner wird empfohlen, die Gebrauchsanweisung für den Fall aufzubewahren, dass Sie sich die Funktionen des Tischventilators später nochmals ins Gedächtnis rufen möchten.

Technische Daten

Spannung/Frequenz:	220-240 V ~ 50/60 Hz
Leistung:	45 W
Durchmesser:	30 cm
Anzahl Geschwindigkeiten:	3
Kabel:	1,5 m
Oszillation:	Ja

Teile des Tischventilators

1. Vorderes Gitter
2. Sicherungsmutter
3. Flügel
4. Gitterhalterung
5. Hinteres Gitter
6. Motorgehäuse
7. Oszillationstaste
8. Bein
9. Bedienblende
10. Fuß



2

Manufacturer:

EXPO-Börse GmbH

Industriestr. 12

D-49577 Anjum

www.expo-boerse.de

Reinigung und Pflege

Wischen Sie den Tischventilator regelmäßig mit einem gut ausgewungenen Tuch ab, und halten Sie das Gitter stets frei von Verschmutzungen.

Benutzen Sie keine ätzenden oder schmirgelnden Reinigungsmittel, da diese die Kunststoffteile angreifen können.

Garantie und Kundendienst

Vor der Lieferung werden unsere Geräte einer strengen Qualitätskontrolle unterzogen. Wenn, trotz aller Sorgfalt, während der Produktion oder dem Transport Beschädigungen aufgetreten sind, senden Sie das Gerät zur Ück an den Händler. Zusätzlich zu den gesetzlich verankerten Rechten kann der Käufer unter folgenden Bedingungen Garantieanspruch geltend machen:

Wir bieten eine 2-Jahres-Garantie für das erworbene Gerät, beginnend mit dem Tag des Kaufs. Während dieses Zeitraumes beheben wir kostenfrei sämtliche Defekte, welche auf Material- oder Herstellungsmängel zurückzuführen sind, durch Reparatur oder Umtausch.

Defekte, die durch unsachgemäßen Umgang mit dem Gerät und durch Fehlfunktionen aufgrund von Eingriffen und Reparaturen durch Dritte oder durch den Einbau von Nicht-Originalteilen entstehen, sind durch diese Garantie nicht abgedeckt.

Umweltgerechte Entsorgung



WEEE: DE 18770614

Das Symbol über und auf dem Produkt bedeutet, dass das Produkt als elektrisches oder elektronisches Gerät klassifiziert ist und am Ende seiner Nutzungsdauer nicht zusammen mit anderem Haushalts- oder Gewerbe- und Industrie-Abfall entsorgt werden sollte. Die Richtlinie 2012/19/EU über Elektro- und Elektronik-Altgeräte (WEEE-Richtlinie) wurde verabschiedet, um Produkte mit den besten verfügbaren Techniken zur Verwertung und zum Recycling zu recyceln, um die Auswirkungen auf die Umwelt auf ein Minimum zu reduzieren. Gefährliche Stoffe zu behandeln und eine Deponierung zu vermeiden. Kontaktieren Sie die lokalen Behörden, um Informationen über die korrekte Entsorgung von elektrischen oder elektronischen Geräten zu erhalten.

4

Besondere Sicherheitshinweise

Schließen Sie den Tischventilator erst an das Stromnetz an, nachdem er korrekt zusammengesetzt wurde.

Der Tischventilator ist ausschließlich zum Gebrauch in Innenräumen gedacht und darf dabei nicht im Bad oder anderen Feuchträumen aufgestellt werden.

Stecken Sie niemals Finger oder Gegenstände durch das Gitter des Tischventilators.

Stellen Sie den Tischventilator auf eine waagerechte und stabile Fläche.

Verwenden Sie den Tischventilator nicht zusammen mit einem Lichtdämpfer.

Zusammenbau

Stecken Sie das Bein (8) in den Fuß (10).

Schieben Sie das hintere Gitter (5) zum Motorteil, und ziehen Sie es mit der Gitterhalterung (4) fest.

Schieben Sie den Flügel (3) über die Spindel. Ziehen Sie den Flügel mit der Sicherungsmutter (2) fest.

Haken Sie das vordere Gitter (1) an dem hinteren Gitter (5) ein, und klicken Sie sie zusammen.

Betrieb

Kippen Sie das Motorgehäuse in den gewünschten Winkel.

Schließen Sie den Tischventilator an das Stromnetz an.

Sie können den Tischventilator durch Drücken der Tasten an der Bedienblende des Tischventilators ein- und ausschalten.

Schalten Sie die Drehfunktion mithilfe der Oszillationstaste (7) an der Oberseite des Motorgehäuses ein oder aus.